

最適化手法 第 15 回
ネットワーク最適化 (8) : 最小費用流問題の応用 (2)

岡本 吉央
okamotoy@uec.ac.jp

2013 年 7 月 26 日

最終更新 : 2013 年 7 月 25 日 14:35

今日の概要

今日の目標

以下の問題を最小費用流問題として定式化できるようになる

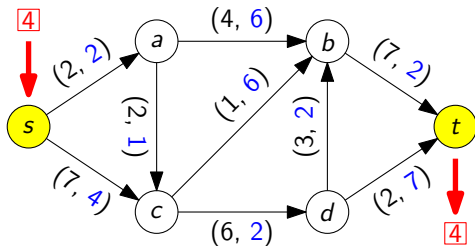
- ▶ 最小費用生産計画問題
- ▶ 連結度増大問題

最小費用流問題とは？ (復習)

最小費用流問題とは？

入力

- ▶ 有向グラフ $G = (V, E)$, 各辺 $e \in E$ の容量と費用 ,
2 頂点 $s, t \in V$, s から t への流量 b
(辺容量は非負実数, 辺費用は負かもしれない実数, 流量は非負実数)



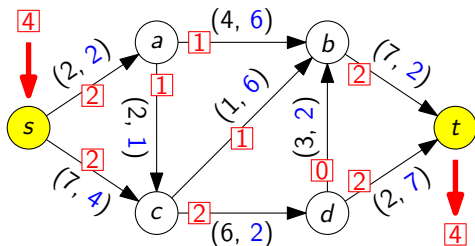
各辺に「(容量, 費用)」が書いてあり, $b = 4$

最小費用流問題とは？ (復習)

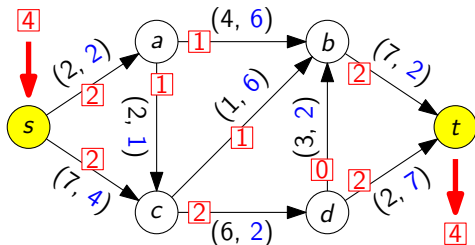
最小費用流問題とは？

出力

- ▶ s から t へ至る流れで，その流量が b であり，費用和が最小のもの \rightsquigarrow 費用の測り方は？ (次ページ)



流れの費用：計算例（復習）



$$\begin{aligned}
 \text{この流れの費用} &= \boxed{2} \times 2 + \boxed{2} \times 4 + \boxed{1} \times 1 + \boxed{1} \times 6 + \boxed{1} \times 6 + \\
 &\quad \boxed{2} \times 2 + \boxed{0} \times 2 + \boxed{2} \times 2 + \boxed{2} \times 7 \\
 &= 4 + 8 + 1 + 6 + 6 + 4 + 0 + 4 + 14 \\
 &= 47
 \end{aligned}$$

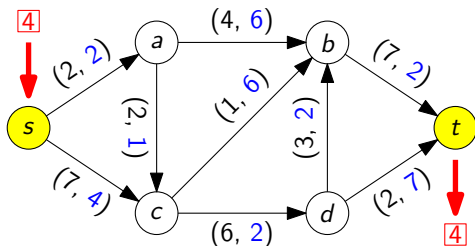
最小費用流問題の解き方 (復習)

解き方 1 : 線形計画問題として定式化

例えば, 単体法を用いて解く

解き方 2 : 最小費用流問題独自のアルゴリズムを利用

例えば, 逐次最短路法を用いて解く

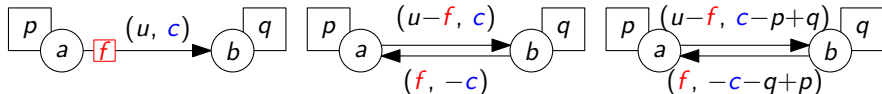


逐次最短路法の手順

- ▶ 各頂点にポテンシャルを持たせる (ポテンシャルの初期値 = 0)
- ▶ どの辺にも流れが存在しない状況から始める

以下を繰り返す

- 1 補助ネットワークを作成
- 2 修正補助ネットワークを作成
- 3 修正補助ネットワーク上で, 最短路木を作成
- 4 s を始点, t を終点とする最短路に沿って流せるだけ流す
- 5 ポテンシャルの修正 (新ポテンシャル = 旧ポテンシャル - 最短路長)



元のネットワーク

補助ネットワーク

修正補助ネットワーク

目次

- ① 最小費用生産計画問題
- ② 連結度増大問題
- ③ 今日のまとめ

最小費用生産計画問題

- ▶ ある製品に対して1月から4月まで毎月，下の表で決められた量だけ需要がある
- ▶ 工場では各月に生産できる最大量が下の表のように決められている
 - ▶ しかし，臨時の場合，それを越えて生産できる
(その最大量も決められている)
- ▶ 今までに生産した製品を倉庫に保管できる
- ▶ 費用
 - ▶ 単少量生産にかかる費用：1 (通常)，1.5 (臨時)
 - ▶ 1ヶ月単少量保管にかかる費用：0.3

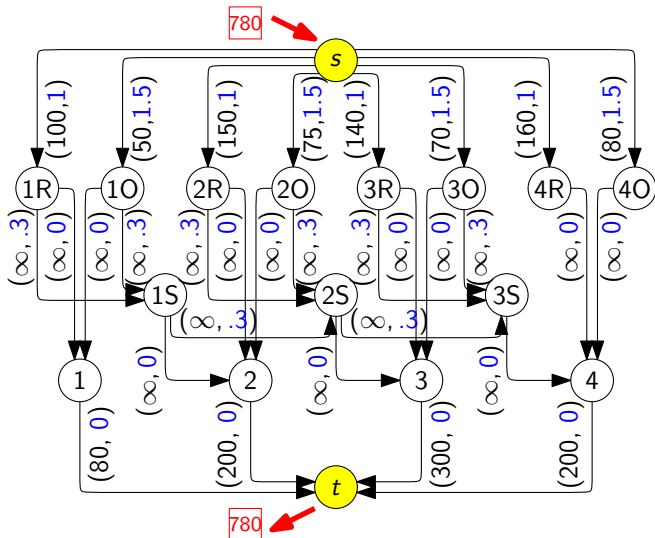
目的

需要を満たすような生産・保管の計画で，費用最小のものを見つけたい

	1月	2月	3月	4月
最大生産量 (通常)	100	150	140	160
最大生産量 (臨時)	50	75	70	80
需要量	80	200	300	200

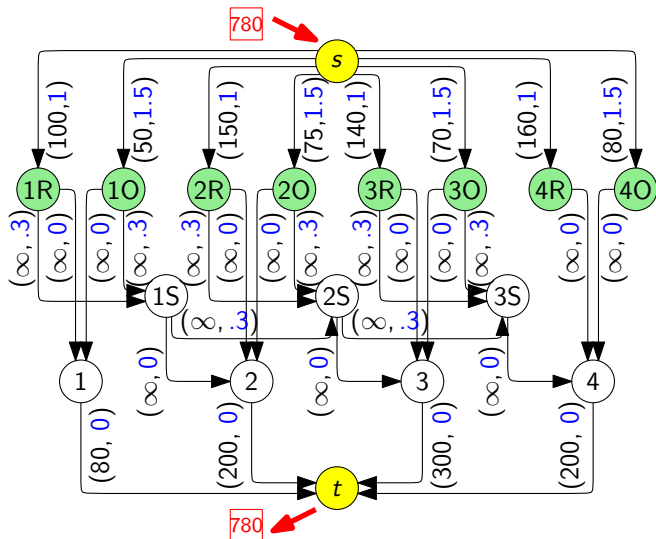
最小費用流問題としての定式化：まず全体像から

最終的に得られる定式化



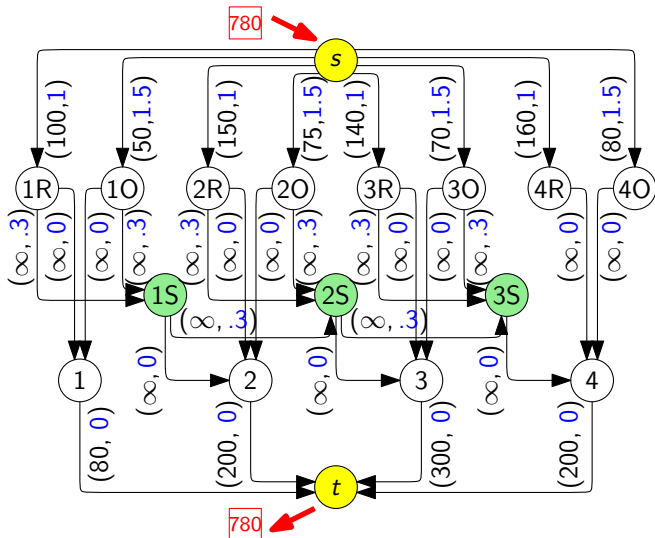
最小費用流問題としての定式化：頂点の種類 (1)

生産に対応する頂点



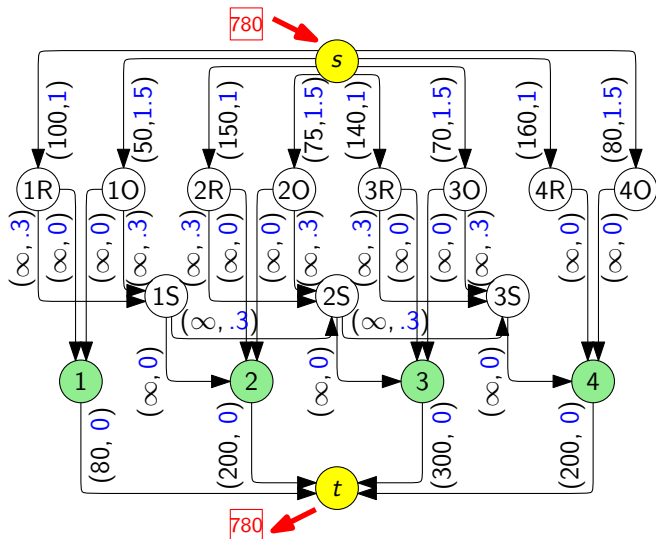
最小費用流問題としての定式化：頂点の種類 (2)

保管に対応する頂点



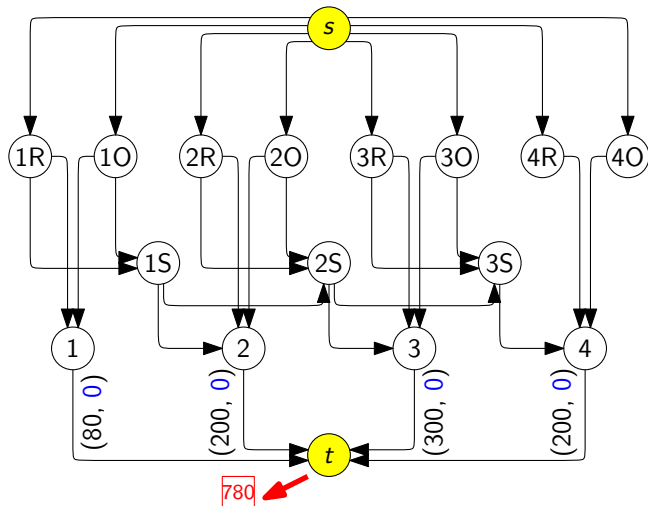
最小費用流問題としての定式化：頂点の種類 (3)

需要に対応する頂点



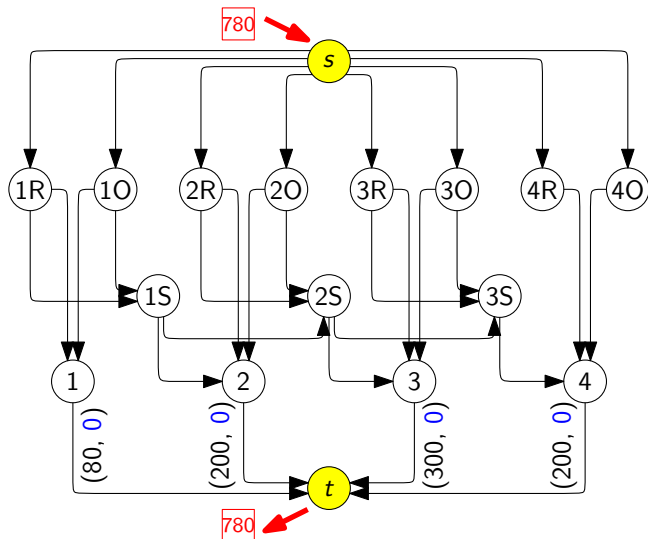
最小費用流問題としての定式化：辺の種類 (1)

容量 = 需要とする



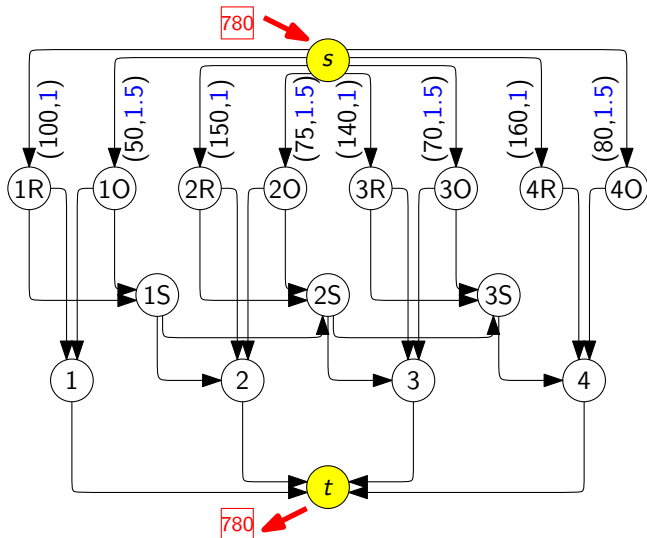
最小費用流問題としての定式化：流量

流量 = 需要和とする



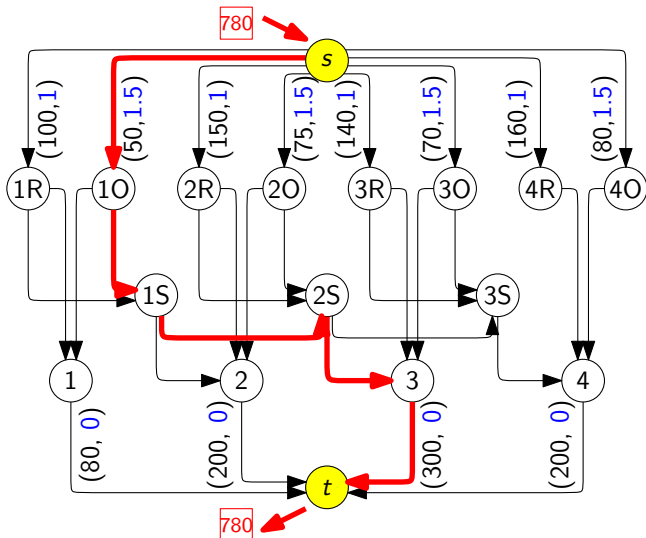
最小費用流問題としての定式化：辺の種類 (2)

容量 = 最大生産量，費用 = 単体量生産にかかる費用とする



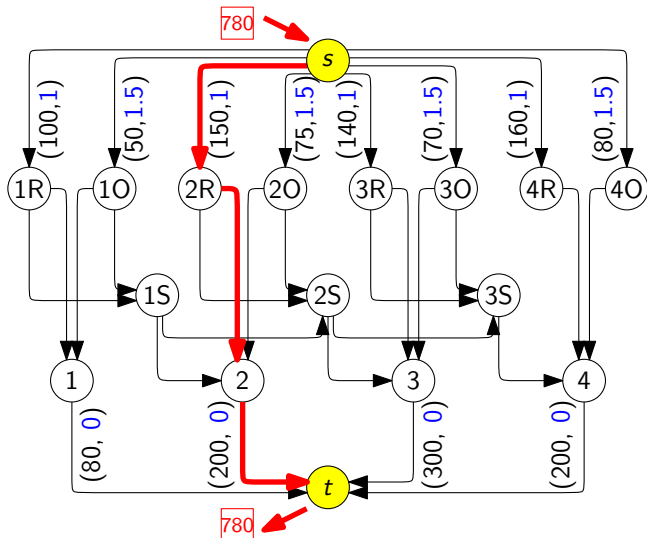
最小費用流問題としての定式化：流れに対応する生産と保管 (1)

1月 (臨時) に生産した製品で，3月の需要を満たそうとする流れ



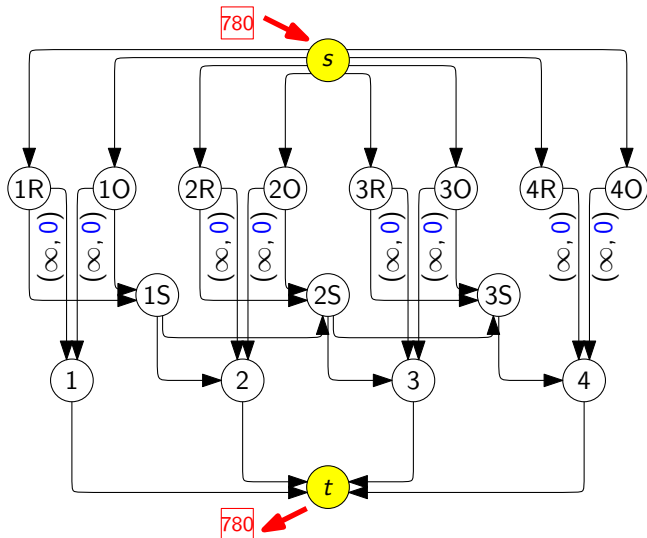
最小費用流問題としての定式化：流れに対応する生産と保管 (2)

2月 (通常) に生産した製品で, 2月の需要を満たそうとする流れ



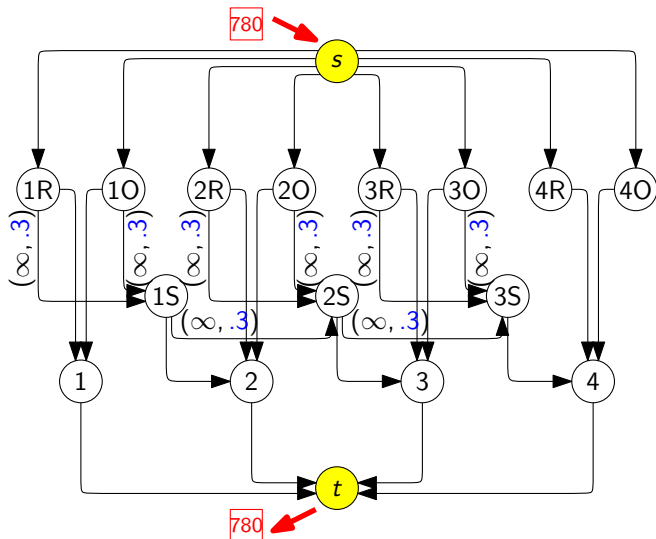
最小費用流問題としての定式化：生産と保管 (1)

生産した商品を保管しない場合



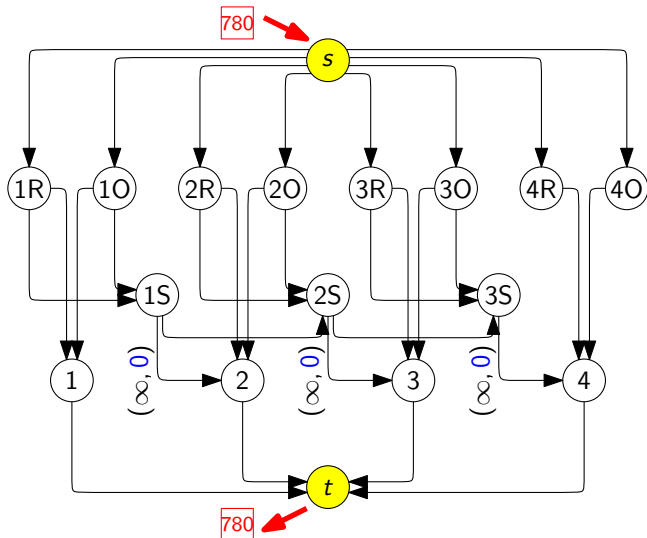
最小費用流問題としての定式化：生産と保管 (2)

生産した商品を保管する場合



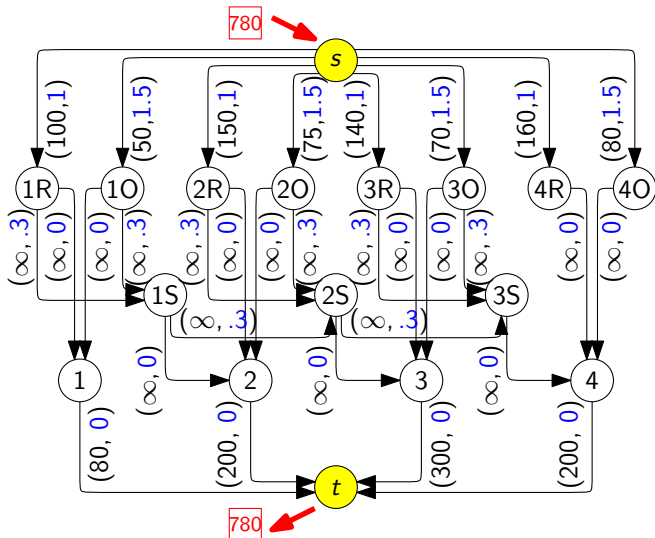
最小費用流問題としての定式化：生産と保管 (3)

保管した商品で需要を満たそうとする場合



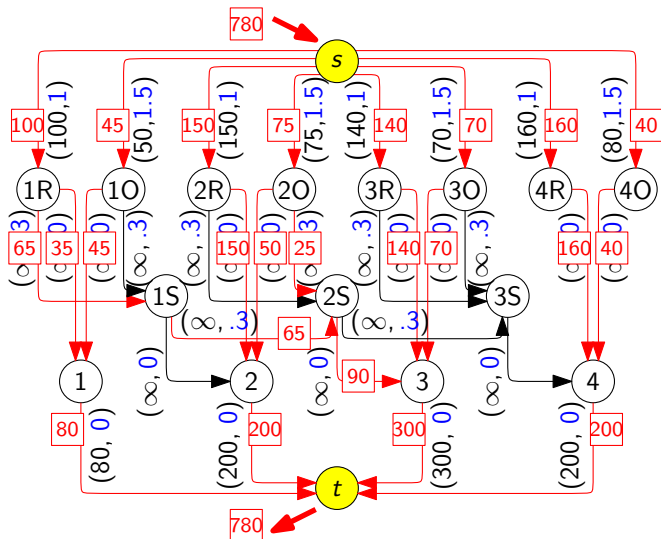
最小費用流問題としての定式化：全体像

最終的に得られる定式化



最小費用流問題としての定式化：最適解

計算して得られた最適解



目次

① 最小費用生産計画問題

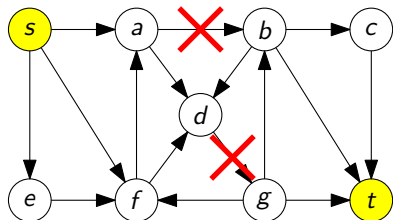
② 連結度増大問題

③ 今日のまとめ

有向グラフの辺連結度 (復習)

有向グラフ $G = (V, E)$, 2 頂点 $s, t \in V$ G における s から t への辺連結度とは？

$$\min \left\{ k \mid G \text{ の辺を } k \text{ 個うまく壊すことで } s \text{ を始点, } t \text{ を終点とする道がなくなる} \right\}$$

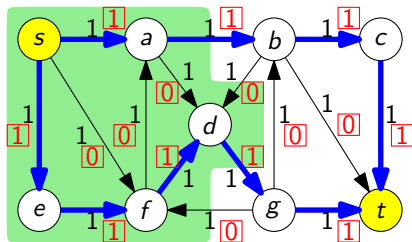


このグラフにおいて,
 s から t への辺連結度 ≤ 2
 (実は, 辺連結度 = 2)

辺連結度と頑健性

辺連結度が大きい \Leftrightarrow 悪者が s から t への経路を壊しにくい

Menger の定理 (復習)



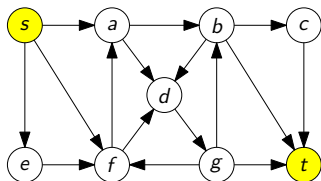
Menger の定理

s を始点, t を終点とする道で
 辺を共有しないものの最大数 = s から t への辺連結度

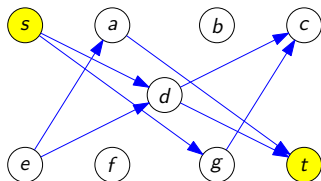
どんな有向グラフ, どんな s, t でも成り立つ

辺連結度増大問題

- ▶ 辺連結度を 5 にするために辺を付け加えたい
- ▶ 付け加えられる場所は決められている
- ▶ そのために付け加える辺数の最小値は？



元のグラフ



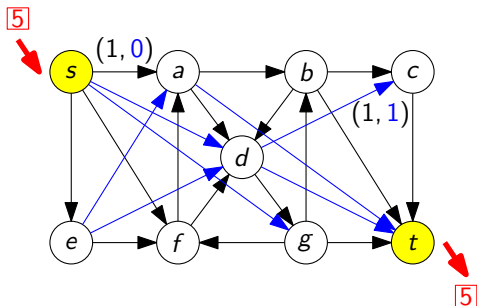
付け加えられる場所

今からの目標

この問題を最小費用流問題として定式化する

着眼点：1 つの辺を選ぶ \leftrightarrow 費用が 1 だけかかる

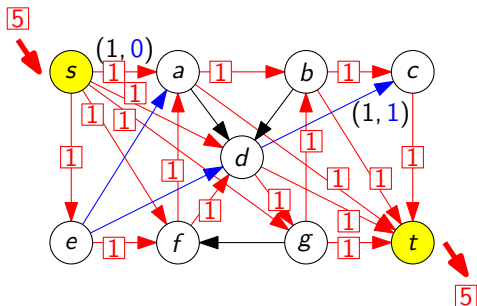
辺連結度増大問題：最小費用流問題としての定式化



辺の (容量, 費用) = $\begin{cases} (1, 0) & \text{辺が元のグラフのものである} \\ (1, 1) & \text{辺が付け加える候補である} \end{cases}$

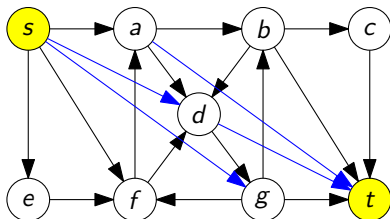
- ▶ 流量 5 の流れを見つける
 - ⇔ 辺を共有しない道を 5 つを見つける
 - ⇔ 辺連結度を 5 にする (Menger の定理)

辺連結度増大問題：最適解



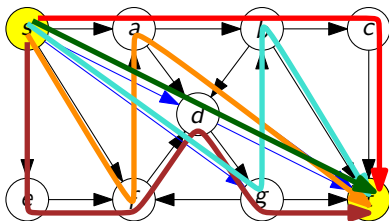
- ▶ 流量 5 の流れを見つける
 - ⇔ 辺を共有しない道を 5 つを見つける
 - ⇔ 辺連結度を 5 にする (Menger の定理)

辺連結度増大問題：最適解



- ▶ 流量 5 の流れを見つける
 - ⇔ 辺を共有しない道を 5 つを見つける
 - ⇔ 辺連結度を 5 にする (Menger の定理)

辺連結度増大問題：最適解に対応する5つの道



- ▶ 流量5の流れを見つける
 - ⇔ 辺を共有しないパスを5つを見つける
 - ⇔ 辺連結度を5にする (Mengerの定理)

目次

① 最小費用生産計画問題

② 連結度増大問題

③ 今日のまとめ

今日のまとめ

今日の目標

以下の問題を最小費用流問題として定式化できるようになる

- ▶ 最小費用生産計画問題
- ▶ 連結度増大問題

ネットワークに関わる3つの最適化問題

済 最短路問題

済 最大流問題

済 最大流問題の応用

済 最小費用流問題

済 最小費用流問題の応用

注：ネットワークに関わる最適化問題は他にもたくさんある

期末試験

日時

7月31日(水) 6限

試験範囲

ネットワーク最適化 (1) ~ (7)

- ▶ つまり, 7月26日の講義で扱う内容は試験で問われない

注意

- ▶ 60点満点で, 4問出題する
- ▶ A4用紙1枚(両面自筆書き込み)は持ち込み可

目次

- ① 最小費用生産計画問題
- ② 連結度増大問題
- ③ 今日のまとめ